



Изготовитель:
 ООО «Завод ГПО»
 г.Тюмень ул.Чекистов, д.32
 Тел.: 8(3452)69-22-90
 www.строп-канат.рф

Заказчик

(название организации, адрес)

Утверждаю:

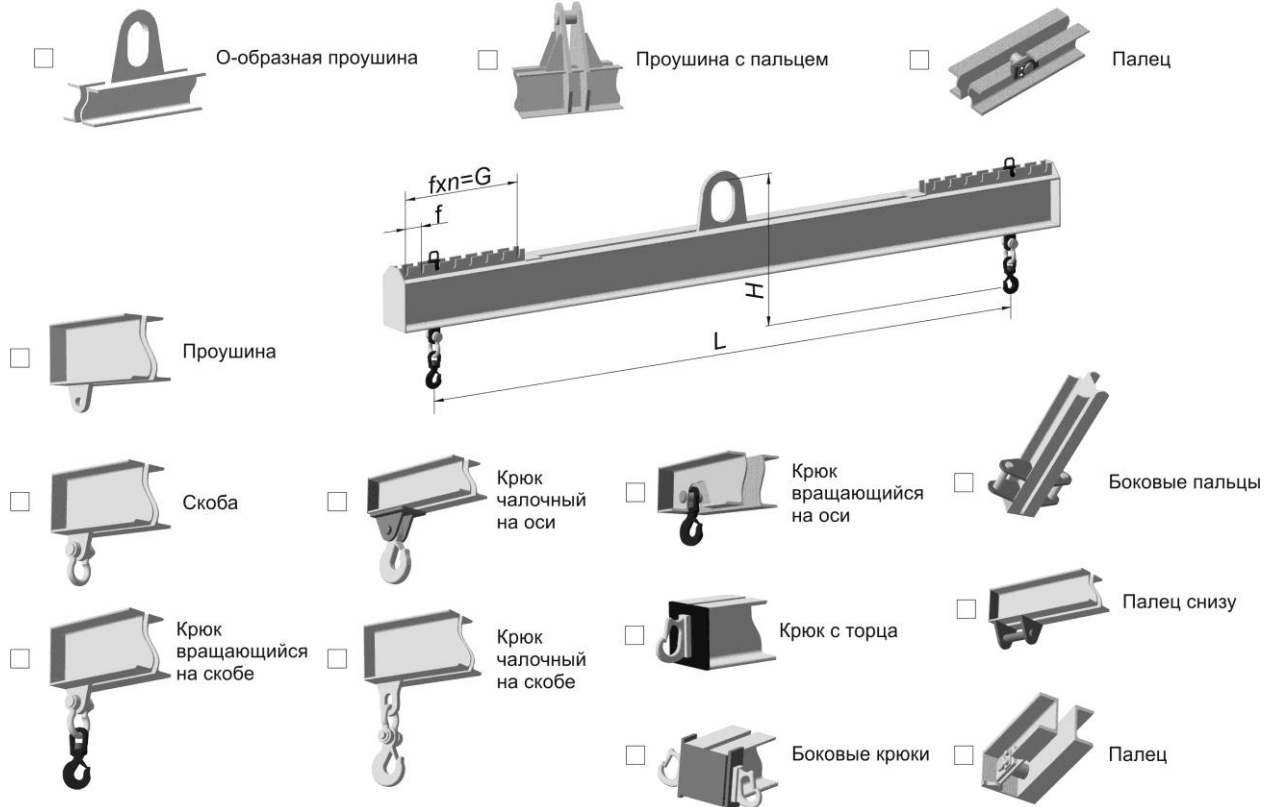
(должность, подпись)

М.П.

Заявка

Траверса, тип 1: линейная с подвеской за центр

1. Конструкция подвеса траверсы на крюк крана и концевой элемент (выбрать необходимые)



2. Характеристики поднимаемого груза

| Масса, кг. | Габаритные размеры | | | Расстояние между точками подвеса L, мм | Для переставной проушины | | | Кол-во точек подвеса (не менее 2-х) |
|------------|--------------------|-------------|-------------|--|--------------------------|---------------|-------|-------------------------------------|
| | Длина, мм. | Ширина, мм. | Высота, мм. | | Шаг f, мм | Кол-во n, шт. | G, мм | |
| | | | | | | | | |

3. Крюк крана

A = _____ мм

B = _____ мм

C = _____ мм

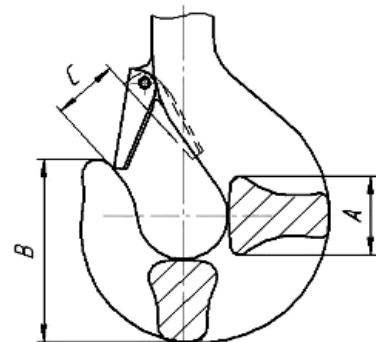
Обозначение крюка по ГОСТ (DIN) = _____

4. Указать при необходимости:

Высота подъема груза от уровня пола(мах), мм.: _____

Высота подъема кранового крюка (мах), мм.: _____

Высота подвеса траверсы H, мм.: _____



5. Дополнительные требования
